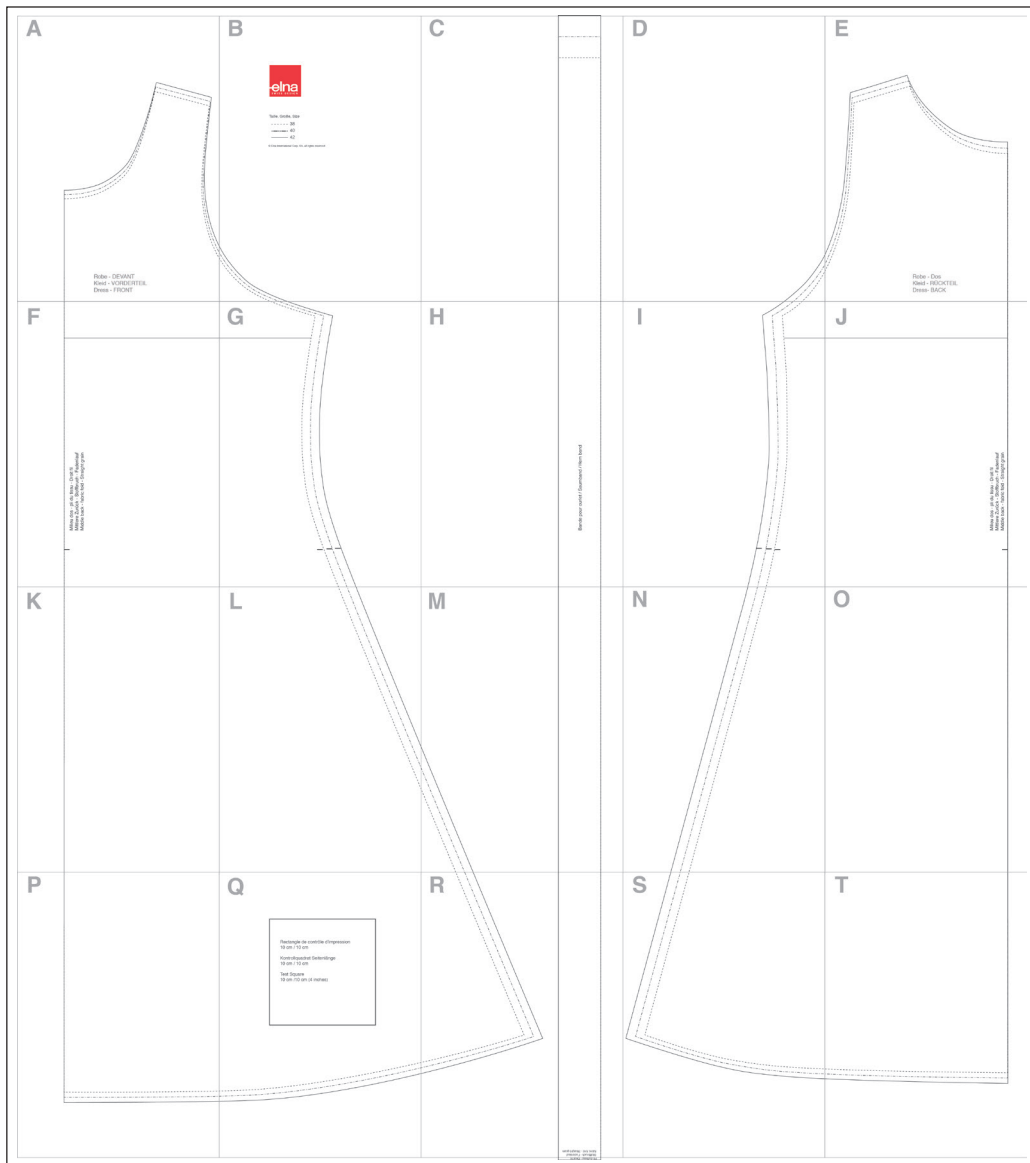
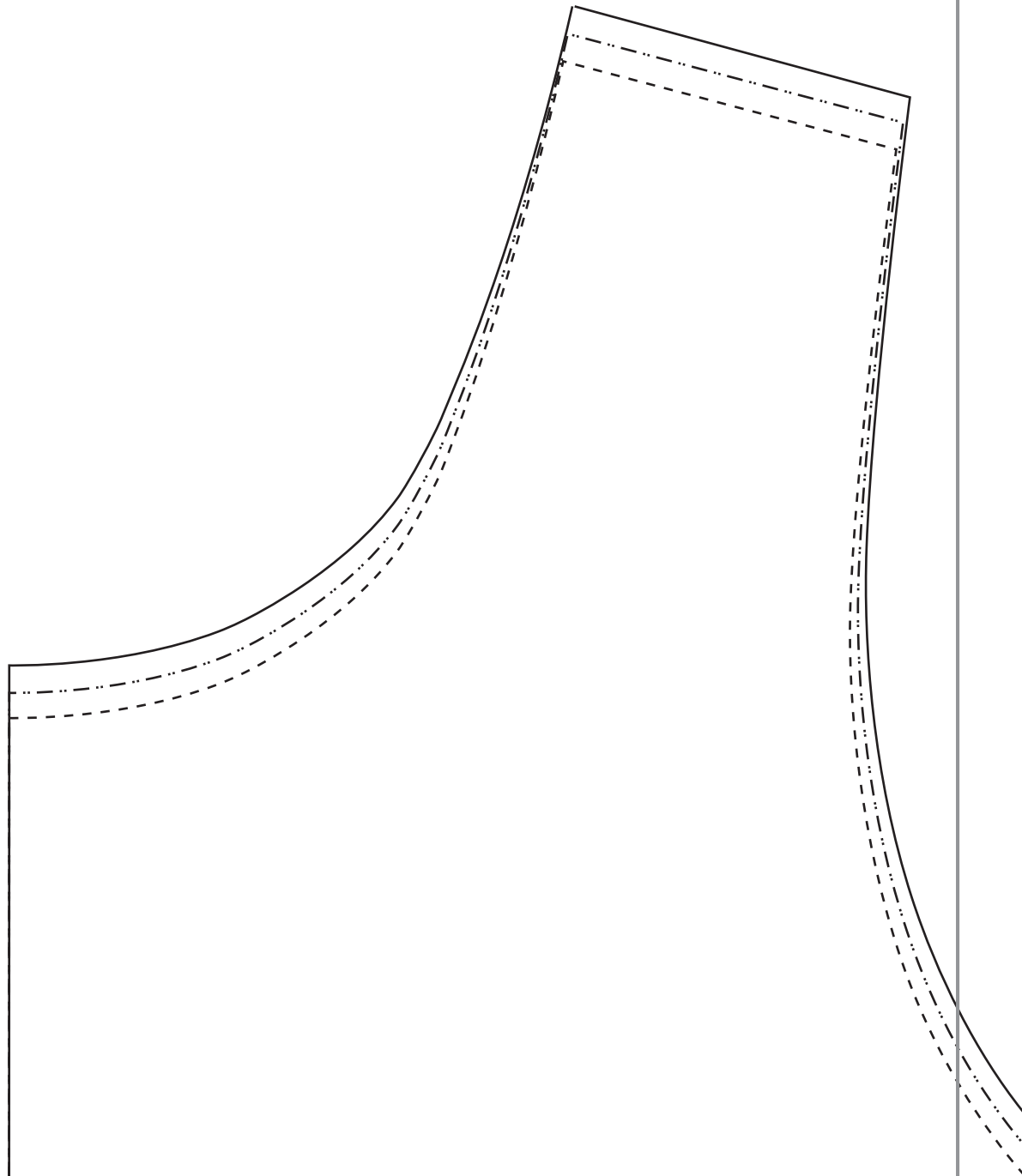


*Robe avec bordure décorative*  
*Kleid mit dekorativer Bordüre*  
*Dress with decorative trim*



A



Robe avec bordure décorative - DEVANT  
Kleid mit dekorativer Bordüre - VORDERTEIL  
Dress with decorative trim - FRONT

E

# B



Taille, Größe, Size

----- 36

----- 38

----- 40

Dress creation and preparation of tutorial

Sewing studio P&L Mercier, Etoy, Switzerland

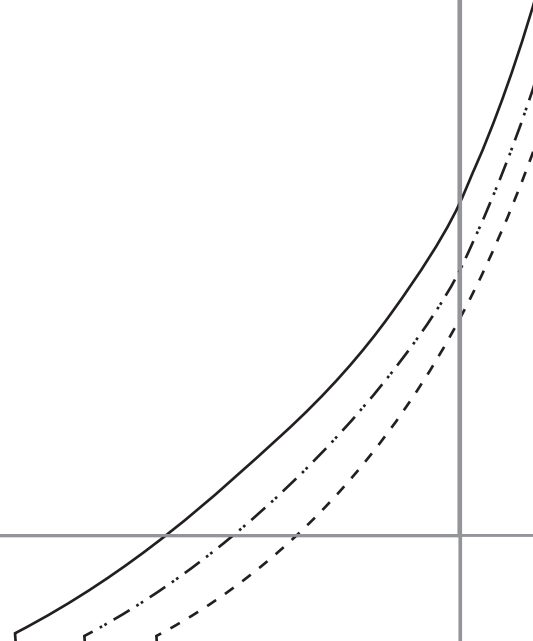
[www.plmercier.com](http://www.plmercier.com)

© P&L Mercier, All rights reserved.

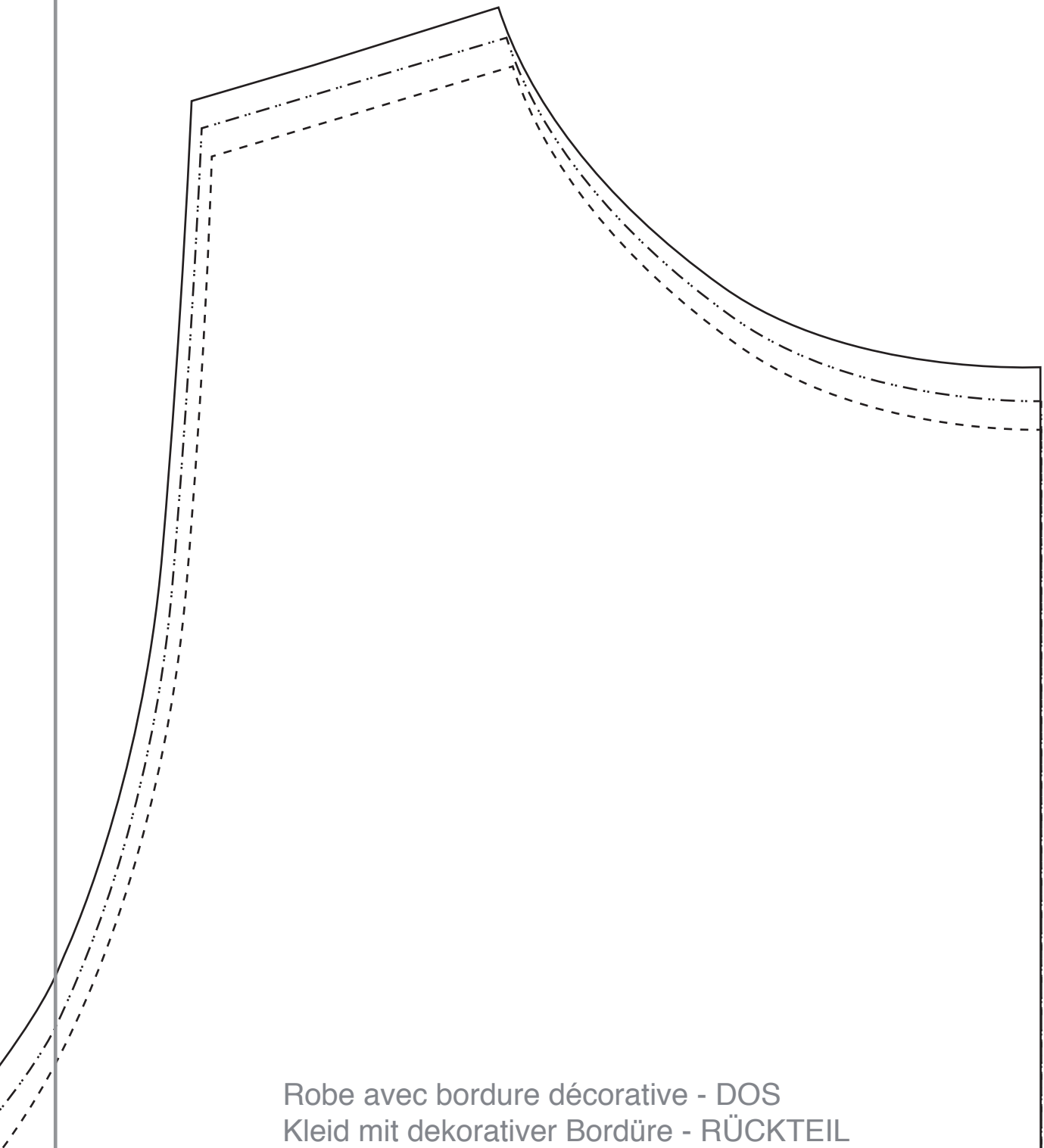
C

H


D



E



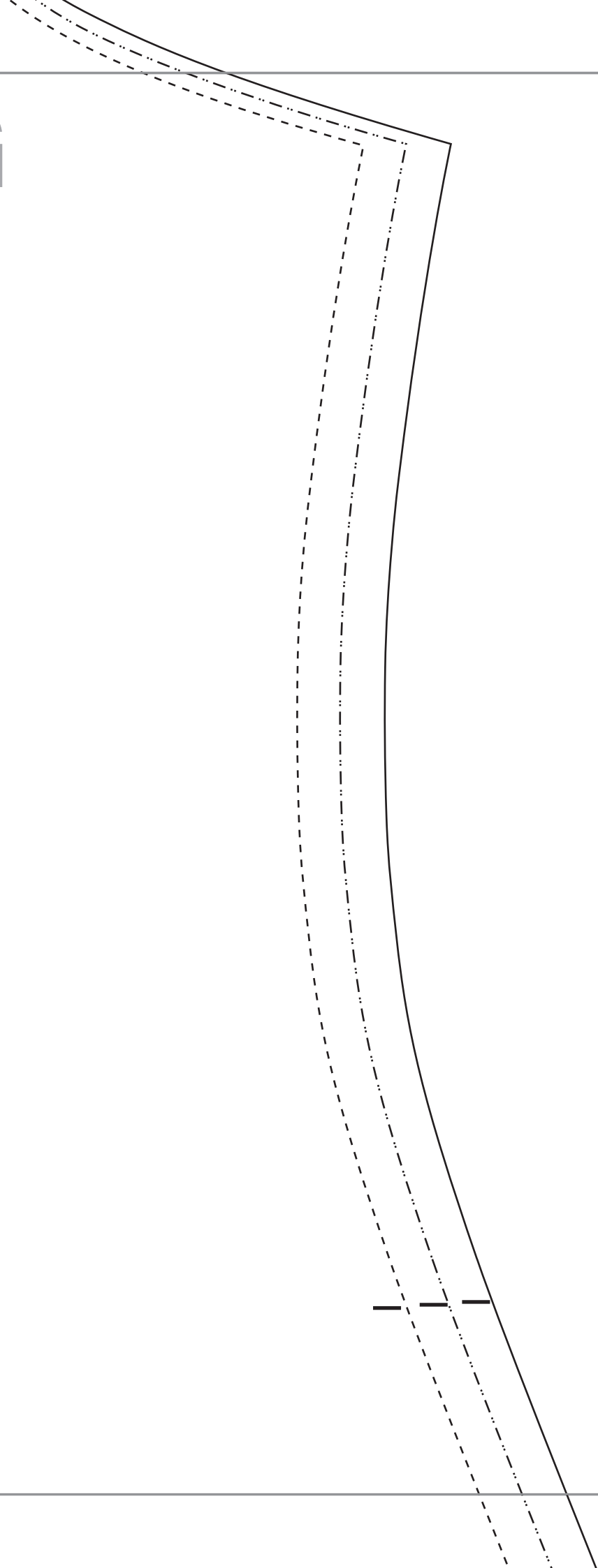
Robe avec bordure décorative - DOS  
Kleid mit dekorativer Bordüre - RÜCKTEIL  
Dress with decorative trim - BACK

F

Milieu dos - pli du tissu - Droit fil  
Mittlere Zurück - Stoffbruch - Fadenlauf  
Middle back - fabric fold - Straight grain

K

G



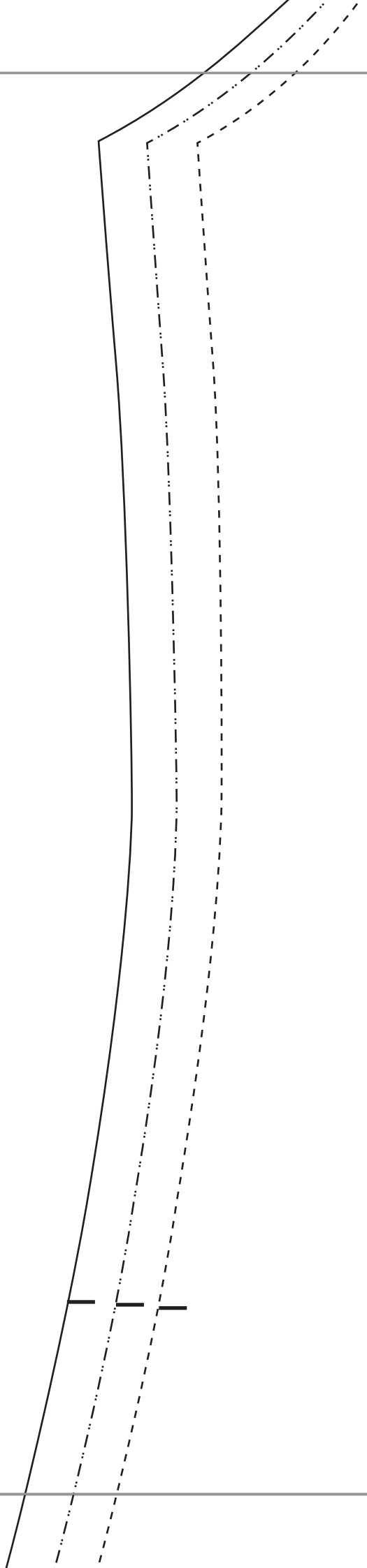


H

Bande pour ourlet / Saumband / Hem band

M

I



N

J

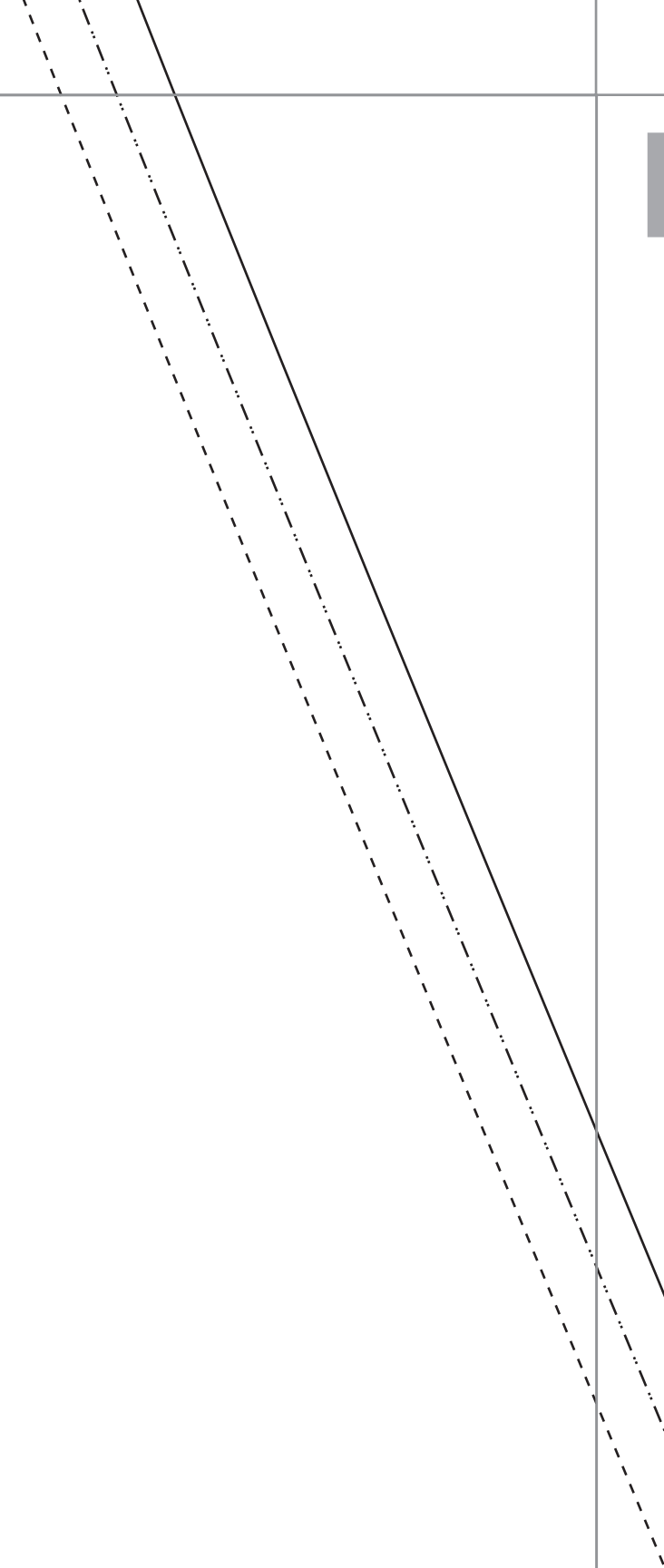
Milieu dos - pli du tissu - Droit fil  
Mittlere Zurück - Stoffbruch - Fadenlauf  
Middle back - fabric fold - Straight grain

**K**

**D**

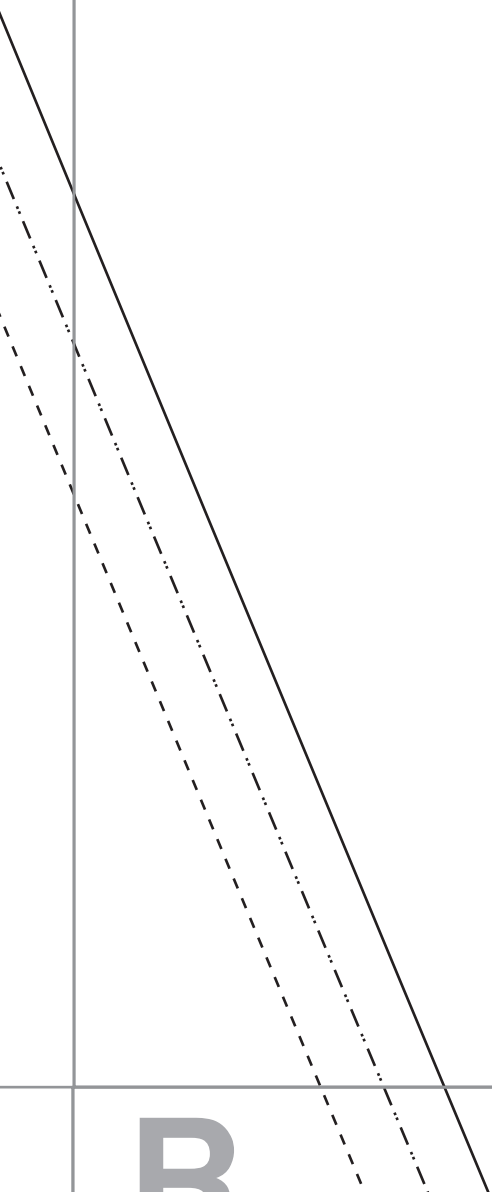
L

O



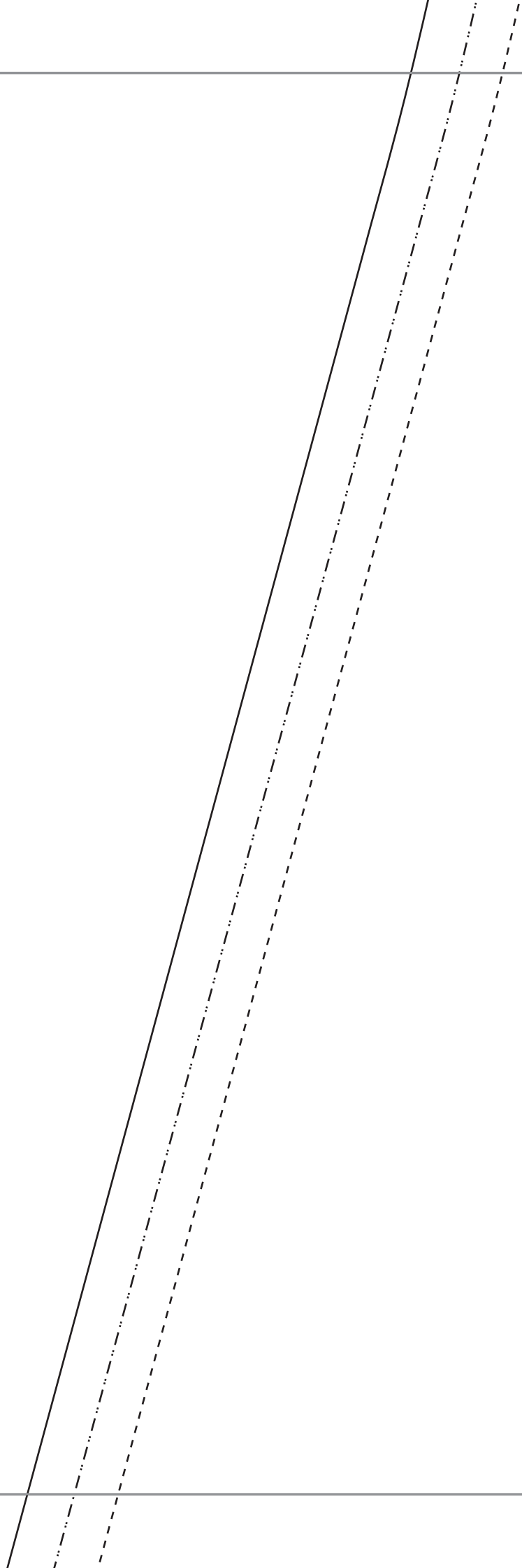
**M**

**B**



N

S



O

T



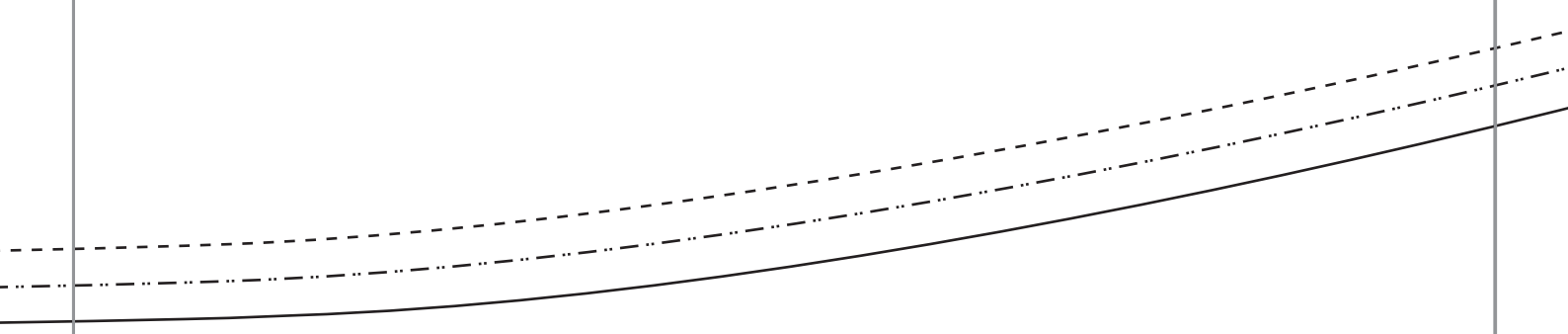
P

# Q

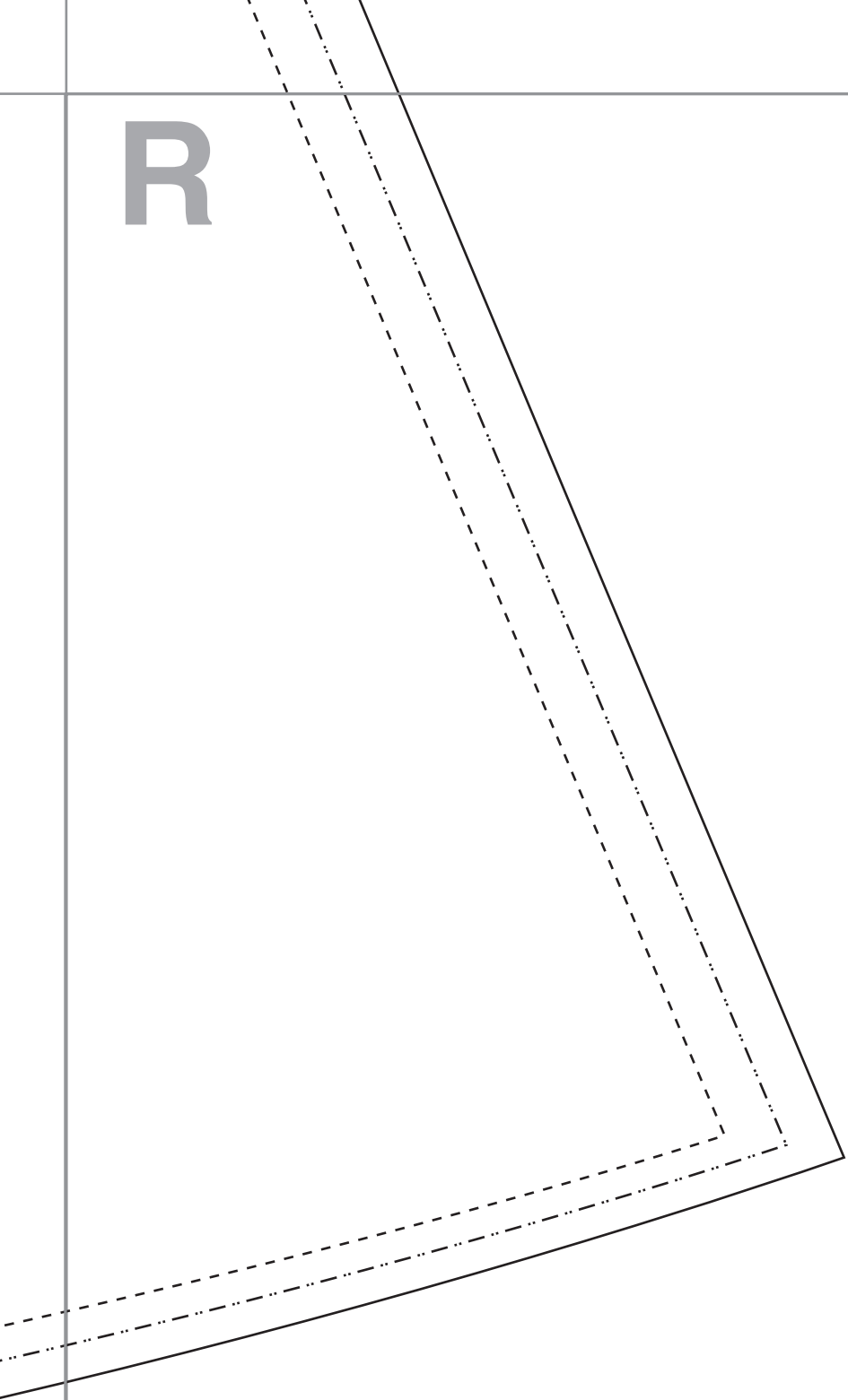
Rectangle de contrôle d'impression  
10 cm / 10 cm

Kontrollquadrat Seitenlänge  
10 cm / 10 cm

Test Square  
10 cm / 10 cm (4 inches)

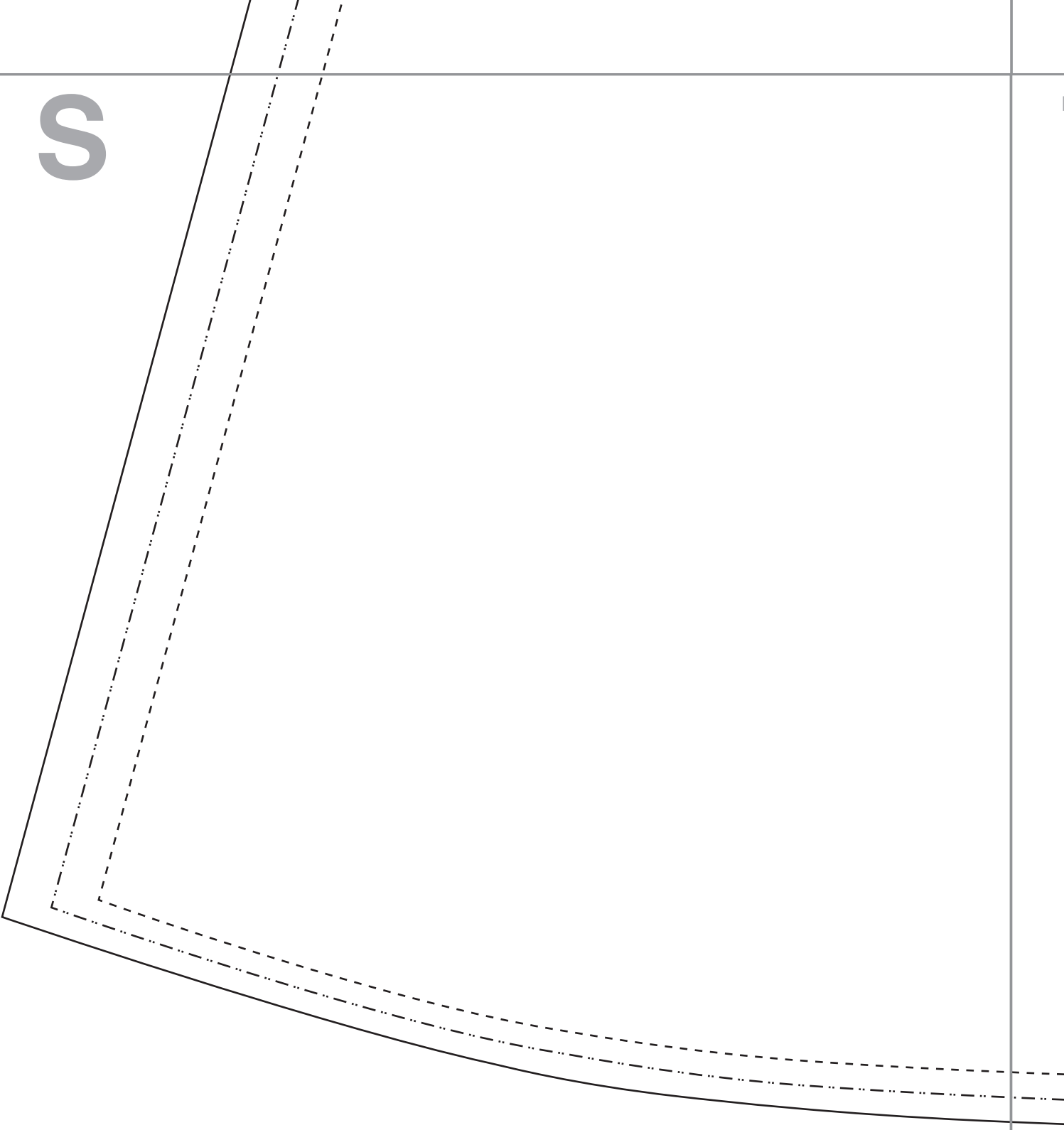


R



Pli du tissu - Droit fil  
Stoffbruch - Fadenlauf  
fabric fold - Straight grain

S



T

