

PINTUCK FOOT NARROW

Ref: 200-328-025

Use with light weight materials like georgette or crepe de chine, or even medium weight fabrics like broadcloth or cotton.

Stretch the cloth in front and back as you sew while guiding the pintuck previously sewn into the groove on the bottom of the Pintucking Foot.

Machine Settings

Stitch: Straight stitch (Center needle position)

Thread tension : 7 - 9

Stitch length : 1.8 - 2

Stitch width : 0

Needle: twin needle

PIED POUR NERVURES ÉTROITES

Réf: 200-328-025

À utiliser avec des matières légères telle que la georgette ou la crêpe de Chine, ou même des tissus moyen comme le drap ou le coton.

Étirez le tissu à l'avant et à l'arrière pendant la couture tout en guidant la nervure précédemment cousu dans la rainure située au bas du pied pour nervures.

Réglages de la machine

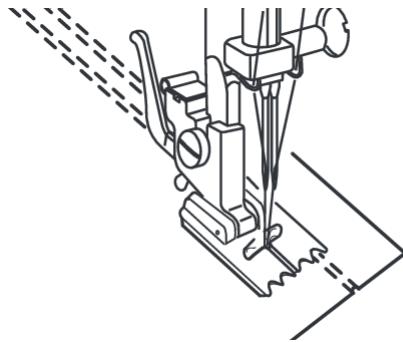
Point : Point droit (Position d'aiguille au centre)

Tension du fil : 7 - 9

Longueur : 1.8 - 2

Largeur : 0

Aiguille: aiguille double



BIESENFUSS FÜR SCHMALE BIESEN

Ref: 200-328-025

Zur Verwendung mit leichten Materialien wie Georgette oder Crêpe de Chine oder mittelschweren Stoffen wie Wollstoff oder Baumwolle.

Dehnen Sie den Stoff beim Nähen vorne und hinten und führen Sie dabei die zuvor genähte Biese in die Rille an der Unterseite des Biesenfußes.

Maschineneinstellungen

Stichprogramm : Geradstich (Nadelposition Mitte)
Fadenspannung : 7 - 9
Stichlänge : 1.8 - 2
Stichbreite : 0
Nadel: Zwillingnadel

PRENSATELAS PARA JARETAS – ESTRECHO

Ref.: 200-328-025

Úselo con materiales livianos como georgette o crepé de China, o incluso telas de peso mediano como tela ancha o algodón.

Estire la tela por delante y por detrás mientras cose mientras guía el pliegue previamente cosido en la ranura en la parte inferior del pie para pliegues.

Ajustes de la máquina

Puntada : Puntada de ojal
Tensión de hilo : 7 - 9
Largo de puntada : 1.8 - 2
Ancho de puntada : 0
Aguja: doble

IT PIEDINI PER NERVATURE

Impostazione macchina:

Punto : Punto diritto (Ago posizione centrale)
Tensione filo : 7 - 9
Lunghezza punto : 1.8 - 2
Larghezza punto : 0
Ago: ago doppio

FI HIUSLASKOSTUS JALKA PYSTYPUOLA

Koneen asetukset:

Ommel : Suora ommel
Langan kireys : 7 - 9
Piston pituus : 1.8 - 2
Piston leveys : 0
Neula: Kaksoisneula

