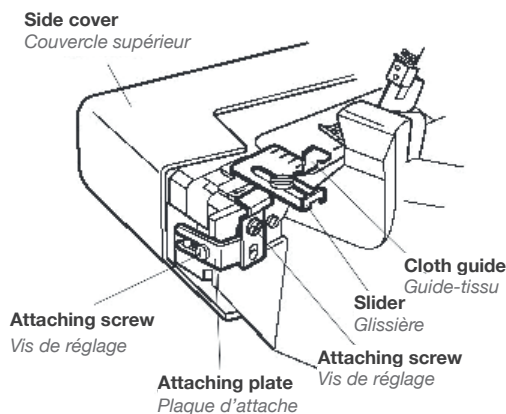


CLOTH GUIDE FOR OVERLOCK MACHINES

Ref: 202-038-010

GUIDE TISSU POUR SURJETEUSES

Réf: 202-038-010



To attach the cloth guide:

1. Open the side cover.
2. Loosen the attaching screw. Slide the attaching plate on the attaching screw to the left as far as it will go. Tighten the attaching screw.
3. Loosen the adjusting screw and position the cloth guide level with surface of the needle plate. Tighten the adjusting screw.
4. Close the side cover.

Note: To open the looper cover when cloth guide is attached to the machine, move the slider to the left-most position

To use the cloth guide:

Slide the cloth guide to the desired position for guiding the edge of fabric.

1. **Without using the upper knife**
Used to sew constant-width seams for flat lock serging with decorative thread, pintucking, etc.
2. **Using the upper knife.**
Used for guiding the fabric sewn with a constant cutting width

Pour fixer le guide-tissu:

1. Ouvrez le couvercle supérieur.
2. Desserrez la vis de fixation et glissez la plaque d'attache sur la vis la plus à gauche. Resserrez la vis.
3. Desserrez la vis de réglage et positionnez le guide-tissu à niveau avec la plaque d'aiguille. Resserrez la vis.
4. Fermez le couvercle supérieur.

Notez: Pour ouvrir le couvercle du boucleur lorsque le guide-tissu est installé sur la machine, déplacez la glissière sur sa position la plus à gauche.

Pour utiliser le guide-tissu:

Glissez le guide-tissu sur la position désirée pour guider le bord du tissu.

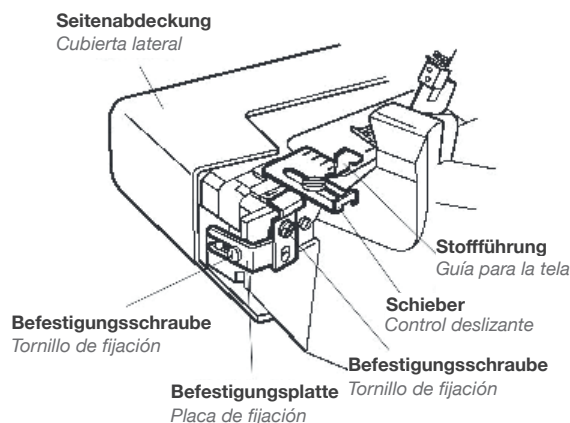
1. **Sans utiliser le couteau supérieur :**
Permet une couture de largeur constante semblable au sergé plat avec des fils décoratifs, nervures... etc.
2. **En utilisant le couteau supérieur:**
Permet de guider le tissu vers la couture avec une largeur de coupe constante.

STOFFFÜHRUNG

Art.-Nr.: 202-038-010

GUIA PARA LA TELA

Ref: 202-038-010



Fixierung der Stoffführung:

1. Öffnen Sie die Seitenabdeckung und lösen Sie die Befestigungsschraube. Schieben Sie die Stoffführung über die Schraube und ziehen Sie die Schraube fest.
2. Mit der seitlichen Einstellschraube positionieren Sie die Saumführung auf das Niveau der Stichplatte. Schließen Sie die Seitenabdeckung.

Hinweis: Um die Greiferabdeckung mit der Stoffführung zu öffnen, schieben Sie die Stoffführung in die weitest mögliche linke Position. Zum Nähen schieben Sie die Stoffführung in die von Ihnen benötigte Position.

Benutzung der Stoffführung:

1. **Ohne das Obermesser:**
Für eine konstante Nahtbreite
2. **Mit dem Obermesser:**
Eine Stoffführung mit einer konstanten Breite des Schnittes.

Para adjuntar la guía para la tela:

1. Abra la tapa lateral.
2. Afloje el tornillo. Monte el soporte con el tornillo adjunto a la izquierda. Apriete el tornillo adjunto.
3. Afloje el tornillo de ajuste de la guía y alinee la guía para la tela con la superficie de la placa de la aguja. Ajuste el tornillo de la guía.
4. Cierre la tapa del costado.

Nota: Para abrir la tapa frontal cuando la guía para la tela está adjunta a la máquina, deslice la tapa hasta la posición más a la izquierda posible.

Para usar la guía para la tela:

Deslice la guía para la tela a la posición deseada guiando el borde de la tela.

1. **Sin usar la cuchilla superior.**
Sirve para coser costuras de ancho constante para sobrehilados planos y cerrados con hilo decorativo, jaretas, etc.
2. **Usando la cuchilla superior.**
Sirve para guiar la tela cosida con una ancho de corte constante.