

## QUILT BINDER SET

for 9 mm stitch width sewing machines

Ref: 202-245-001

This accessory is a unique large binder suitable for finishing quilts with an approximately 1/2" (15 mm) wide finished size binding. This binder can be used with the Upper feed device on a machine with the dual feed mechanism.

### ⚠ Caution

Make sure to press the Lockout key when replacing the foot or attaching a binder.

For models without the Lockout key, turn the power switch off when attaching and detaching the foot and binder.

Please refer to your machine's instruction manual for accessory attachment and removal information.

## DISPOSITIF POUR POSE DE BIAIS

pour machine à coudre avec 9 mm de largeur de couture

Réf: 202-245-001

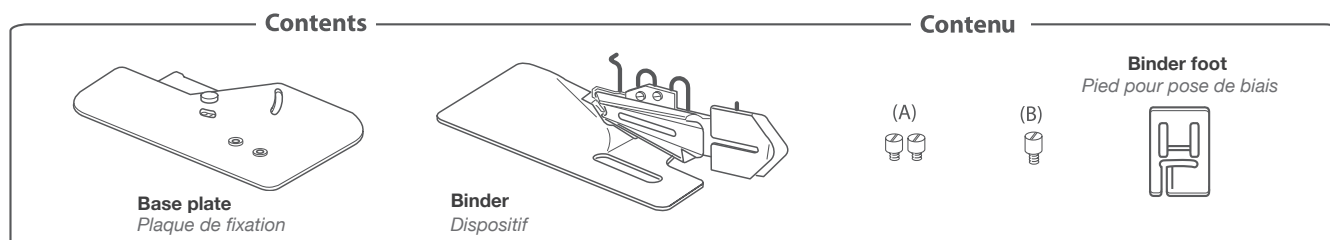
Ce dispositif convient à des biais très larges et plie ces derniers à une largeur finale de 15 mm (1/2") en une seule opération. Cet accessoire peut être utilisé avec le double transport sur une machine à coudre avec un mécanisme de double transport.

### ⚠ Attention

Appuyez sur le bouton de verrouillage lorsque vous remplacez le pied ou fixez un dispositif.

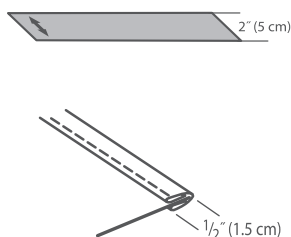
Pour les modèles de machines sans bouton de verrouillage, coupez le contact lorsque vous retirez ou fixez un accessoire.

Référez-vous au manuel d'instruction de votre machine à coudre pour toutes les informations concernant la fixation et le changement d'un accessoire.



## 1. Preparation

Cut a 2" (5 cm) wide strip of binding fabric. The finished width of the binding will be approximately 1/2" (1.5 cm) depending on quilt thickness.



### NOTES:

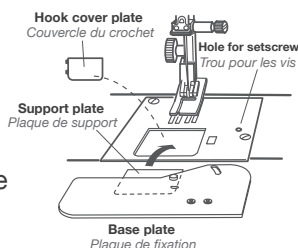
If using thicker fabric, cut the strips 1/8" (2 mm) narrower.

## 2. Setting the Base Plate

Attach the binder foot. You may use the Dual Feed foot AD if the dual feed mechanism is available on your machine. Remove the hook cover plate.

Attach the support plate to the opening of the needle plate.

Attach the setscrew (B) and secure tightly with a screwdriver.



## 1. Préparation

Coupez une bande de tissu en biais de 5 cm (2") de largeur. La largeur finale de ce biais sera d'environ 1,5 cm (1/2") selon l'épaisseur du matelassage/quilt.

### NOTE:

Si vous utilisez un tissu plus épais, coupez les bandes avec 2 mm de moins (1/8") de largeur.

## 2. Placer la plaque de fixation

Placez le pied pour pose de biais ou le dispositif de double entraînement si votre modèle le possède.

Enlevez le couvercle du crochet et fixez la plaque sur la plaque aiguille en fonction des trous prévus pour les vis.

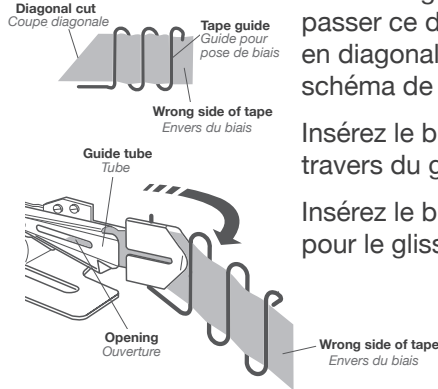
Fixez la vis B et serrez-la avec un tournevis.

### 3. Loading the Tape

Open the tape guide in the direction of arrow and trim the end of the tape diagonally as shown.

Insert the tape with its wrong side facing you, through the tape guide back and forth.

Insert the tape into the guide tube, and use tweezers to slide it toward the muzzle of the tube.



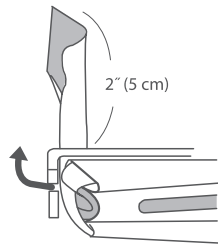
### 3. Placer la bande de tissu

Ouvrez le guide pour pose de biais et faites passer ce dernier à l'intérieur après avoir coupé en diagonale le début du biais comme sur le schéma de gauche.

Insérez le biais avec l'envers en face de vous au travers du guide pour pose de biais.

Insérez le biais dans le tube et utilisez une pince pour le glisser jusqu'à la fin du tube.

Pull 2" (5 cm) of the tape out of the muzzle of the tube, and fold the tape at a right angle.



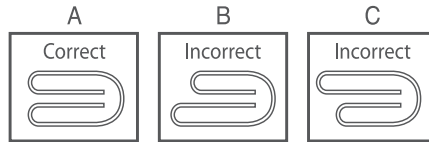
Faites sortir 5 cm (2") de biais hors du tube et pliez le biais à angle droit.

### Adjusting evenness of the tape:

Both edges of the tape should be folded evenly as shown in Fig. A. If not, correct the evenness of the folded edge.

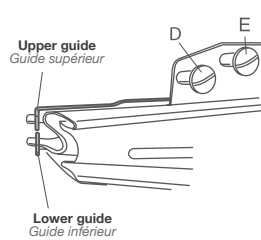
### Ajuster la symétrie du biais:

Les deux côtés du biais doivent être pliés de manière égale. Si ce n'est pas le cas, corrigez la symétrie.



Loosen the adjusting screw D to adjust the position of the upper guide.

Loosen the adjusting screw E to adjust the position of the lower guide.



Désérrez la vis D pour ajuster la position du guide supérieur.

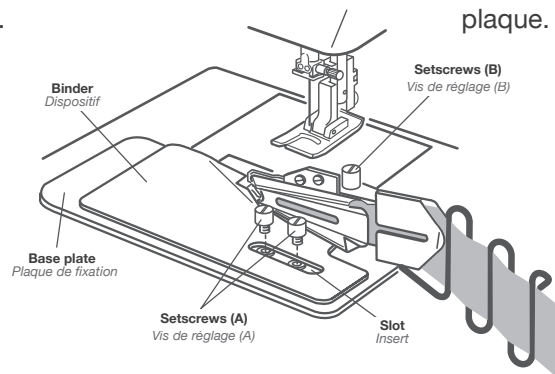
Désérrez la vis E pour ajuster la position du guide inférieur.

### 4. Attaching the Binder

Place the binder on the base plate matching the screw holes with the slot in the binder and slightly tighten the setscrews (A).

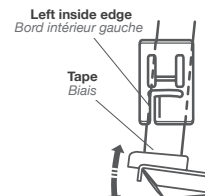
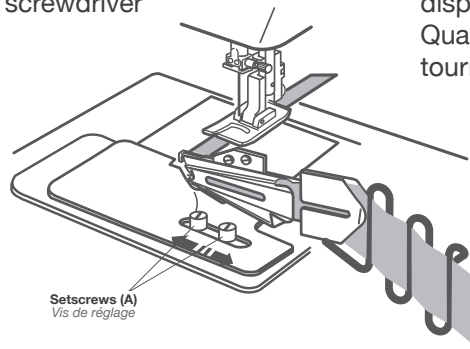
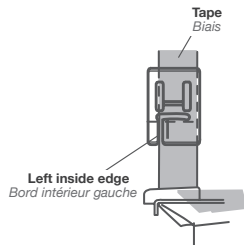
### 4. Fixer le dispositif

Placez le dispositif sur la plaque de fixation à l'aide des vis A dont les trous se trouvent sur la plaque.



## 5. Adjusting the Binder Position

Align the folded tape with the left inside edge of the foot by sliding the binder to the left or right. Tighten the 2 setscrews (A) with the screwdriver of your sewing machine.



## 5. Ajuster la position du dispositif

Alignez le tissu plié au bord gauche de l'ouverture du pied en déplaçant la plaque de fixation du dispositif à gauche ou à droite.

Quand c'est aligné, serrez les deux vis A avec le tournevis de votre machine.

### NOTES:

To adjust sewing direction, loosen the setscrew (B). Turn the base plate to align the direction of the tape with the curve of the fabric. Tighten the setscrew (B) with the screwdriver.

## 6. Sewing

Select the straight stitch and set the needle drop position at 2.0 (7.0 for the Dual Feed foot). Sew the folded binding about 3/8" (1 cm) with straight stitch (center).

Stop the machine with needle down into the fabric. Raise the presser foot and insert the edge of the quilt into the fold and up to the needle. Lower the presser foot and start sewing slowly.

### NOTES:

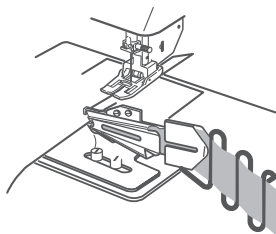
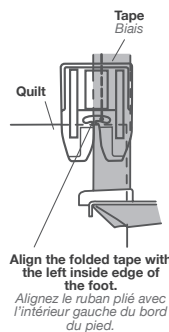
Sew on test fabric before sewing the actual quilt. Do not pull the tape or fabric while sewing.

### With Binder Foot machine Settings:

Straight stitch  
Needle drop position: 2.0  
Binder foot

### With Upper Feed device:

Straight stitch  
Needle drop position: 7.0  
Upper Feed foot AD



### NOTE:

Pour ajuster la direction de couture, déserrez la vis B, tournez la plaque de fixation pour l'aligner à la courbe du biais et resserez la vis B avec le tournevis.

## 6. Coudre

Sélectionnez le point droit et placez l'aiguille en position 2.0 (7.0 pour le double transport). Cousez le biais pré-plié sur 1 cm (3/8") avec des points droits.

Arrêtez la machine avec l'aiguille en position basse, piquée dans le tissu. Levez le pied-de-biche et insérez le bord du quilt/matelassage dans le biais plié juste devant l'aiguille. Baissez le pied-de-biche et recommencez à coudre doucement.

### NOTE:

Faites quelques essais sur des chutes de tissu avant de coudre votre quilt/matelassage. Ne tirez pas sur le biais ou sur le tissu pendant la couture.

### Réglage de la machine avec pied pour pose de biais:

Point droit  
Position de l'aiguille: 2.0  
Pied du dispositif pour pose de biais.

### Réglage de la machine avec double transport:

Point droit  
Position de l'aiguille: 7.0  
Pied d'entraînement supérieur AD

## QUILTEINFASS-SET

für Maschinen mit einer Stichbreite von 9 mm

Art.-Nr.: 202-245-001

Mit diesem einzigartigen Zubehör vollenden Sie einen Quilt mit einer ca. 15 mm (1/2") breiten Einfassung. Der Einfasser kann auch zusammen mit dem Obertransport an einer Maschine mit eingebautem Doppeltransportsystem verwendet werden.

### ⚠ Vorsicht

Achten Sie darauf, die Sperrtaste zu drücken, wenn Sie den Fuß austauschen.

Schalten Sie bei Modellen ohne Sperrtaste den Netzschalter aus, wenn Sie den Fuß anbringen und abnehmen.

Informationen zum Anbringen und Abnehmen des Zubehörteils finden Sie in der Bedienungsanleitung Ihrer Maschine.

## EMBUDO PARA BIES

Para máquinas de coser con un ancho de puntada de 9 mm

Ref.: 202-245-001

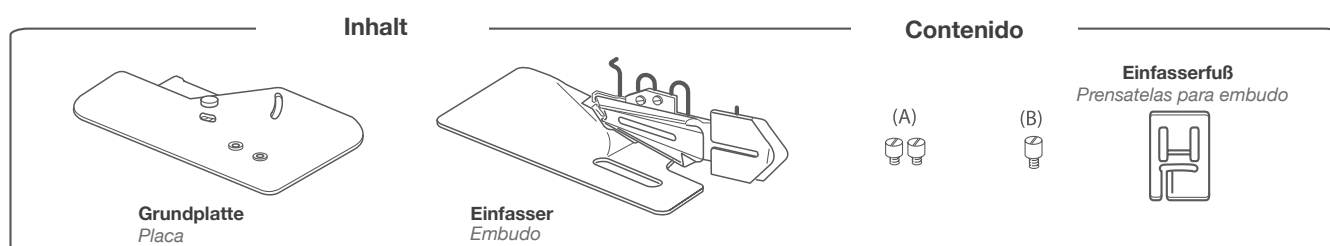
Este accesorio es un embudo grande y exclusivo adecuado para el acabado de acolchados con un tamaño acabado de aproximadamente 15 mm (1/2") de ancho. Puede usarse con el dispositivo de alimentación superior en máquinas con el mecanismo de alimentación dual.

### ⚠ Precaución

Asegúrese de pulsar la tecla Bloqueo cuando reemplace el prensatelas.

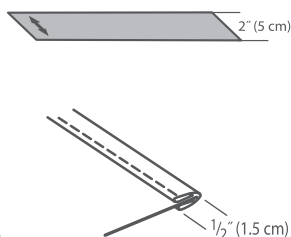
Para los modelos sin tecla Bloqueo, apague el interruptor de alimentación al montar y desmontar el prensatelas.

Consulte el manual de instrucciones de su máquina para obtener información sobre el montaje y desmontaje de accesorios.



## 1. Vorbereitung

Zum Einfassen des Stoffes schneiden Sie einen 5 cm (2") breiten Streifen ab. Die endgültige Breite der Einfassung beträgt je nach Quiltstärke ca. 1,5 cm (1/2").



### HINWEIS:

Falls Sie dickere Stoffe verwenden, schneiden Sie die Streifen 2 mm (1/8") schmaler.

## 1. Preparación

Corte una tira de 5 cm (2") de ancho para ribetear. El ancho de acabado del ribete será de aproximadamente 1,5 cm (1/2") dependiendo del grosor del acolchado.

### NOTA:

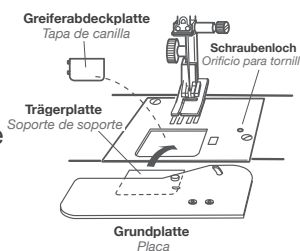
Si utiliza un tejido más grueso, corte las tiras 2 mm (1/8") más estrechas.

## 2. Anbringen der Grundplatte

Befestigen Sie den Einfasserfuß. Sie können den Doppeltransportfuß AD verwenden, wenn der Doppelantrieb an Ihrer Maschine vorhanden ist. Entfernen Sie die Abdeckplatte des Greifers.

Montieren Sie die Trägerplatte in der Öffnung der Stichplatte.

Bringen Sie die Einstellschraube (B) an und ziehen Sie diese mit einem Schraubendreher fest.



## 2. Ajuste de la placa base

Coloque el prensatelas. Puede usar el prensatelas de alimentación dual AD si su máquina tiene disponible el mecanismo. Retire la placa de la cubierta del gancho.

Fije la placa de soporte a la abertura de la placa de la aguja.

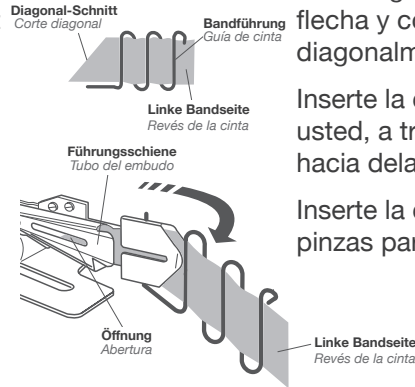
Coloque el tornillo de ajuste (B) y apriételo firmemente con un destornillador.

### 3. Einführen des Bandes

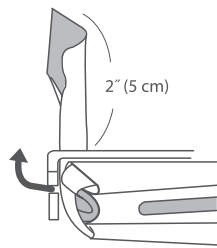
Klappen Sie die Bandführung in Pfeilrichtung aus. Schneiden Sie das Bandende wie gezeigt diagonal ab:

Führen Sie das Band mit der linken Stoffseite zu Ihnen zeigend durch die Bandführung.

Führen Sie das Band in die Führungsschiene ein und schieben Sie es mit einer Pinzette in Richtung der Schienenöffnung.



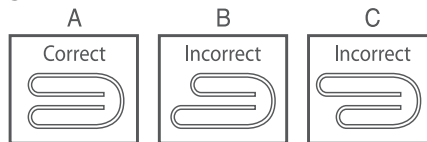
Ziehen Sie 5 cm (2") des Bandes aus der Mündung der Schiene heraus und falten Sie den Streifen im rechten Winkel.



### Gleichmäßigkeit des Bandes anpassen:

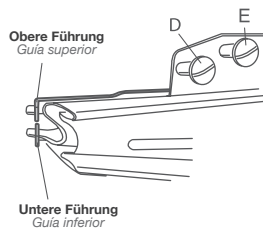
Beide Kanten des Bandes sollten gleichmäßig eingeschlagen sein, wie in Abb. A. gezeigt.

Wenn nicht, korrigieren Sie die Gleichmäßigkeit der Faltkanten.



Lösen Sie die Einstellschraube D, um die Position der oberen Führung einzustellen.

Lösen Sie die Einstellschraube E, um die Position der unteren Führung einzustellen.



### 3. Carga de la cinta

Abra la guía de la cinta en la dirección de la flecha y corte el extremo de la cinta diagonalmente como se muestra:

Inserte la cinta, con su revés mirando hacia usted, a través de la guía de cinta hacia atrás y hacia delante.

Inserte la cinta en el tubo guía y utilice unas pinzas para deslizarla hacia la boca del tubo.

Extraiga 5 cm (2") de la cinta de la boquilla del tubo y pliegue la cinta en ángulo recto.

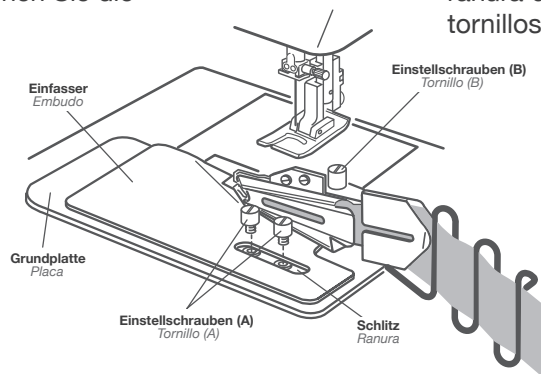
### Ajuste de la uniformidad de la cinta:

Ambos extremos de la cinta deben plegarse de manera uniforme, como se muestra en la Fig. A.

En caso contrario, corrija la uniformidad del extremo plegado.

### 4. Anbringen des Einfassers

Setzen Sie den Einfasser so auf die Grundplatte, dass die Schraubenlöcher mit dem Schlitz im Einfasser übereinstimmen und ziehen Sie die Einstellschrauben (A) leicht an.

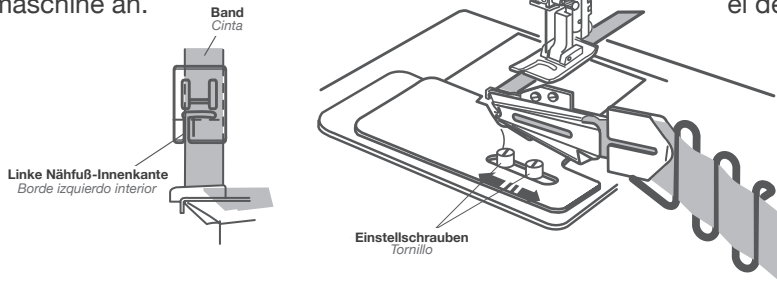


### 4. Colocación del embudo

Coloque el embudo en la placa base de modo que los orificios del tornillo se ajusten con la ranura del embudo y apriete ligeramente los tornillos de ajuste (A).

## 5. Einstellung der Einfasserposition

Richten Sie das gefaltete Band an der linken Nähfuß-Innenkante aus, indem Sie den Einfasser nach links oder rechts schieben. Ziehen Sie die 2 Einstellschrauben (A) mit dem Schraubendreher Ihrer Nähmaschine an.



### HINWEISE:

Zur Anpassung der Nährichtung, lösen Sie die Einstellschraube (B). Drehen Sie die Grundplatte so, dass die Richtung des Bandes mit der Rundung des Quilts übereinstimmt. Ziehen Sie die Einstellschraube (B) mit dem Schraubendreher an.

## 6. Nähen

Stellen Sie den Geradstich ein und stellen Sie die Nadeleinstichposition auf 2,0 (7,0 für den Doppeltransportfuß).

Nähen Sie die gefaltete Einfassung mit einem Geradstich (Mitte) ca. 1 cm (3/8"). Halten Sie die Maschine mit der Nadel unten im Stoff an. Heben Sie den Nähfuß an und führen Sie die Quiltkante in den Bruch und bis zur Nadel ein. Senken Sie den Nähfuß ab und beginnen Sie langsam zu nähen.

### HINWEISE:

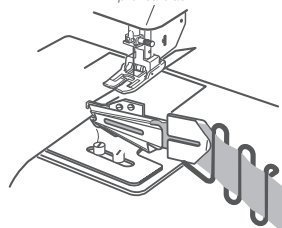
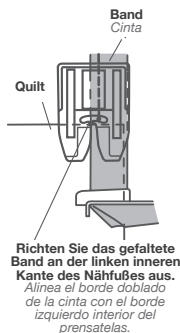
Nähen Sie einen Test, bevor Sie den eigentlichen Quilt nähen. Ziehen Sie beim Nähen nicht am Band oder am Stoff.

### Einfasserfuß- Maschineneinstellungen:

Geradstich  
Nadeleinstichposition: 2,0  
Einfasserfuß

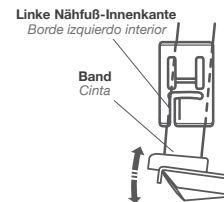
### Mit Obertransportfuß:

Geradstich  
Nadeleinstichposition: 7,0  
Obertransportfuß AD



## 5. Ajuste de la posición del embudo

Alinee la cinta plegada con el extremo interior izquierdo del prensatelas deslizando el encuadernador hacia la izquierda o hacia la derecha. Apriete los 2 tornillos de ajuste (A) con el destornillador de la máquina de coser.



### NOTAS:

Para ajustar la dirección de costura, afloje el tornillo de ajuste (B). Gire la placa base para alinear la dirección de la cinta con la curva de la tela. Apriete el tornillo de ajuste (B) con el destornillador.

## 6. Costura

Selecione la puntada recta y ajuste la posición de caída de la aguja en 2,0 (7,0 para el prensatelas de doble arrastre).

Cosa la unión plegada aproximadamente 1 cm (3/8") con la puntada recta (centro). Pare la máquina con la aguja hacia abajo dentro de la tela. Levante el prensatelas e inserte el extremo del acolchado en el pliegue y hacia arriba en la aguja. Baje el prensatelas y comience a coser lentamente.

### NOTAS:

Cosa sobre un retal antes de coser sobre la colcha real. No tire de la cinta ni de la tela mientras cose.

### Configuración de máquina:

Puntada recta  
Posición caída de la aguja: 2,0  
Embudo para bias

### Con dispositivo de alimentación superior:

Puntada recta  
Posición de caída de la aguja: 7,0  
Prensatelas de alimentación superior AD