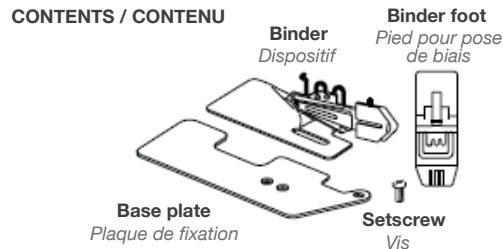


TAPE BINDER NARROW

Ref: 795-838-114

GUIDE POUR POSE DE BIAIS – ÉTROIT

Réf: 795-838-114



This binder is suitable for encasing a raw edge of a stretch fabric with a tape.

Warning:

Turn the power switch off when attaching this binder.

Note:

For sewing with a single needle, use the left needle.

Ce guide est approprié pour recouvrir le bord brut d'un tissu extensible avec un biais.

Avertissement:

Mettez l'interrupteur d'alimentation sur arrêt lorsque vous attachez ce guide.

Remarque:

Pour coudre avec une seule aiguille, utilisez l'aiguille gauche.

1. PREPARATION

Replace the presser foot with the binder foot. Cut a 1-1/4" (3.2 cm) wide strip of the stretch fabric along the direction of stretch.

- (1) Direction of stretch
- (2) 1-1/4" (3.2 cm)



1. PRÉPARATION

Remplacez le pied-de-biche par le pied pour pose de biais. Coupez une bande de 3,2 cm (1-1/4") de large du tissu extensible dans le sens étirable.

- (1) Sens étirable
- (2) 3,2 cm (1-1/4")

Note:

The finished width of the bound tape should be approximately 1/4" (0.8 cm).

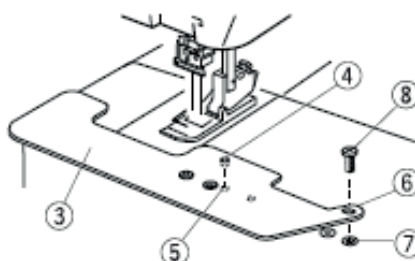
Remarque:

La largeur finale du biais doit être d'environ de 0,8 cm (1/4").

2. SETTING THE BASE PLATE

1. Place the base plate on the machine, inserting the boss on the under side of the base plate into the left hole in the looper cover. Match the oval hole in the base plate with the right screw hole in the looper cover and fix the base plate with the setscrew.

- (3) Base plate
- (4) Boss
- (5) Left hole
- (6) Oval hole
- (7) Right screw hole
- (8) Setscrew



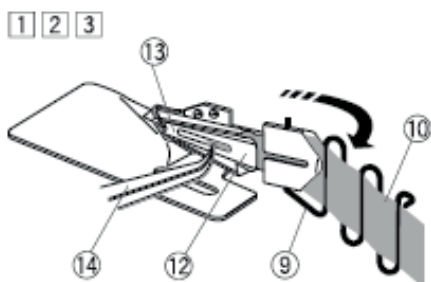
2. RÉGLAGE DE LA PLAQUE DE FIXATION

1. Placez la plaque de fixation sur la machine, en insérant la vis sur le côté inférieur de la plaque dans le trou gauche du couvercle du boucleur. Faites correspondre le trou ovale de la plaque de fixation avec le trou de la vis de droite du couvercle du boucleur et fixez la plaque avec la vis de réglage.

- (3) Plaque de fixation
- (4) Vis
- (5) Trou de gauche
- (6) Trou ovale
- (7) Trou de la vis de droite
- (8) Vis de réglage

3. LOADING THE TAPE

1. Open the tape guide toward you.
(9) Tape guide
2. Insert the tape, with its wrong side facing you, through the tape guide as shown in Fig. 1.



Note:

For easier insertion, trim the end of the tape diagonally as shown in Fig. 2.

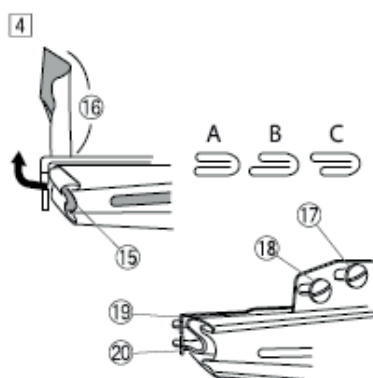
- (10) Wrong side of tape
- (11) Diagonal cut

3. Insert the tape into the guide tube and pull the end of the tape with tweezers through the opening in the guide tube until the tape comes out.

- (12) Guide tube
- (13) Opening
- (14) Tweezers

4. Pull 2" (5 cm) of the tape out from the muzzle of the tube and fold the tape over at a right angle.

- (15) Muzzle of the tube
- (16) 2" (5 cm)



Note:

Sew to test if both edges of the tape are folded evenly as shown in Fig A. If the fold is uneven (refer to Fig. B or C), loosen the adjusting screw D and/or E then adjust the position of the upper and/or lower guide.

- (17) Adjusting screw D
- (18) Adjusting screw E
- (19) Upper guide
- (20) Lower guide

3. CHARGEMENT DU RUBAN

1. Ouvrez le guide de ruban vers vous.
(9) Guide de ruban
2. Insérez le ruban, avec son côté envers face à vous, à travers le guide de ruban comme indiqué dans la Fig. 1.



Remarque:

Pour faciliter l'insertion, coupez l'extrémité du ruban en diagonale comme illustré dans la Fig. 2.

- (10) Envers du ruban
- (11) Coupe en diagonale

3. Insérez le ruban dans le tube de guidage et tirez l'extrémité du ruban par l'ouverture avec la pince dans le tube de guidage jusqu'à ce que le ruban ressorte.

- (12) Tube de guidage
- (13) Ouverture
- (14) Pince

4. Tirez 5 cm (2") de ruban hors de l'embout du tube et pliez le ruban à angle droit.

- (15) Embout du tube
- (16) 5 cm (2")

Remarque:

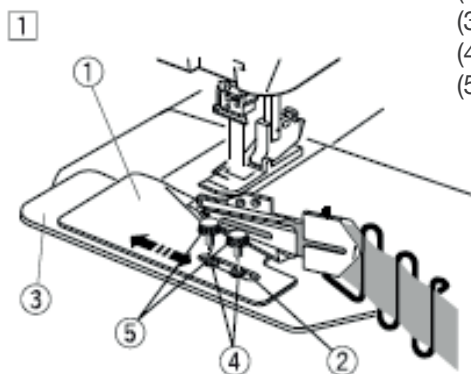
Cousez pour vérifier si les deux bords du ruban sont pliés de manière égale comme indiqué dans la Fig. A. Si le pliage est inégal (voir Fig. B ou C), desserrez la vis de réglage D et/ou E, puis ajustez la position du guide supérieur et/ou inférieur.

- (17) Vis de réglage D
- (18) Vis de réglage E
- (19) Guide supérieur
- (20) Guide inférieur

4. ATTACHING THE BINDER

1. Place the binder on the base plate matching the screw holes with the slot in the binder and slightly tighten the two thumbscrews so that you can still move the binder.

- (1) Binder
- (2) Slot
- (3) Set plate
- (4) Screw holes
- (5) Thumbscrews



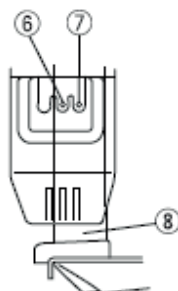
4. FIXATION DU GUIDE

1. Placez le guide sur la plaque de fixation en faisant correspondre les trous de vis avec la fente du guide et serrez légèrement les deux vis de réglage pour pouvoir continuer à déplacer le guide.

- (1) Guide
- (2) Fente
- (3) Plaque de réglage
- (4) Trous de vis
- (5) Vis de réglage

2. Align the folded tape and the needles by sliding the binder to the left or right. Tighten the two thumbscrews securely.

- (6) Center needle
- (7) Right needle
- (8) Folded tape



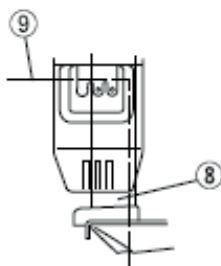
2. Alignez le biais et les aiguilles en faisant glisser le guide vers la gauche ou la droite. Serrez bien les deux vis de réglage.

- (6) Aiguille centrale
- (7) Aiguille droite
- (8) Biais

4. SEWING

Insert the edge of the garment fabric from the left, into the folds. Lower the presser foot and start sewing slowly.

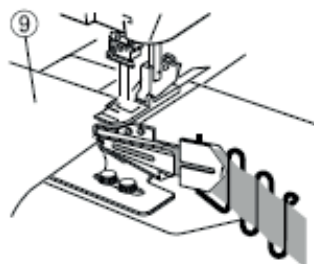
- (8) Fabric



4. COUTURE

Insérez le bord du tissu du vêtement par la gauche, dans les plis. Abaissez le pied-de-biche et commencez à coudre lentement.

- (8) Tissu



Note:

Sew on test fabric before sewing the actual garment. Do not pull the tape or fabric while sewing.

Remarque:

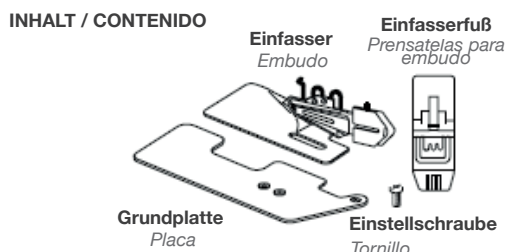
Cousez un échantillon avant de coudre le vêtement final. Ne tirez pas sur le biais ou le tissu en cousant.

BANDEINFASSFÜHRUNG SCHMAL

Art.-Nr. 795-838-114

EMBUDO DE CINTA ESTRECHA PARA 2 AGUJAS

Ref: 795-838-114



Diese Bandeinfassführung eignet sich zum Einfassen von Schnittkanten mit einem Band bei elastischen Stoffen.

Este embudo es adecuado para revestir un extremo de tela elástica con cinta.

Warnung:

Schalten Sie den Netzschalter aus, wenn Sie den Einfasser befestigen.

Advertencia:

Al montar este embudo, apague el interruptor de alimentación.

Hinweis:

Verwenden Sie zum Nähen mit einer Nadel die linke Nadel.

Nota:

Para coser con una sola aguja, utilice la aguja izquierda.

1. VORBEREITUNG

Tauschen Sie den Nähfuß durch den Einfasserfuß aus. Schneiden Sie einen 3,2 cm (1-1/4") breiten Streifen des elastischen Stoffes entlang der Dehnungsrichtung ab.

- (1) Dehnungsrichtung
- (2) 3,2 cm (1-1/4")



1. PREPARACIÓN

Cambie el prensatejas por el prensatejas de ribetear. Corte una tira ancha de 3,2 cm (1-1/4") de la tela elástica a lo largo de la dirección de estiramiento.

- (1) Dirección de estiramiento
- (2) 3,2 cm (1-1/4")

Hinweis:

Die fertige Breite des genähten Bandes sollte ungefähr 0,8 cm (1/4") betragen.

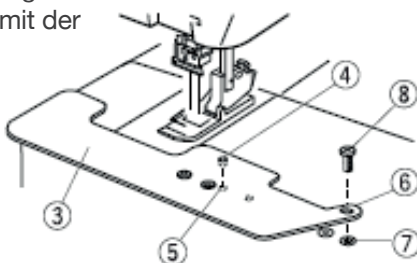
Nota:

La anchura final de la cinta fijada debe ser de aproximadamente 0,8 cm (1/4").

2. ANBRINGEN DER GRUNDPLATE

1. Platzieren Sie die Grundplatte auf der Maschine, indem Sie den Vorsprung an der Unterseite der Grundplatte in das linke Loch in der Greiferabdeckung einsetzen. Bringen Sie das ovale Loch in der Grundplatte mit dem rechten Schraubenloch in der Greiferabdeckung in Übereinstimmung und befestigen Sie die Grundplatte mit der Einstellschraube.

- (3) Grundplatte
- (4) Vorsprung
- (5) Linkes Loch
- (6) Ovale Loch
- (7) Rechtes Schraubenloch
- (8) Einstellschraube



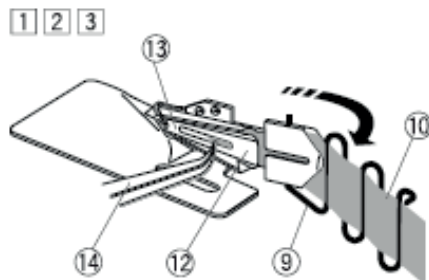
2. AJUSTE DE LA PLACA BASE

1. Coloque la placa base en la máquina, insertando el saliente del lado inferior de la placa base en el orificio izquierdo de la cubierta del ánclora. Haga coincidir el orificio ovalado de la placa base con el orificio del tornillo derecho de la cubierta del ánclora y fije la placa base con el tornillo de ajuste.

- (3) Placa base
- (4) Saliente
- (5) Orificio izquierdo
- (6) Orificio ovalado
- (7) Orificio de tornillo derecho
- (8) Tornillo de ajuste

3. EINLEGEN DES BANDES

1. Klappen Sie die Bandführung zu sich hin auf.
(9) Bandführung
2. Führen Sie das Band mit der linken Stoffseite zu Ihnen zeigend durch die Bandführung, wie in Abb. 1 gezeigt.



Hinweis:

Zum leichteren Einsetzen schneiden Sie das Bandende diagonal ab, wie in Abb. 2 gezeigt.

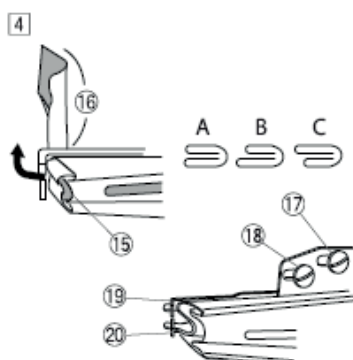
- (10) Linke Bandseite
- (11) Schrägschnitt

3. Setzen Sie das Band in die Führungsschiene ein und ziehen Sie das Bandende mit einer Pinzette durch die Öffnung in der Führungsschiene, bis das Band herauskommt.

- (12) Führungsschiene
- (13) Öffnung
- (14) Pinzette

4. Ziehen Sie 5 cm (2") des Bandes aus der Mündung der Schiene heraus und falten Sie das Band im rechten Winkel.

- (15) Mündung der Schiene
- (16) 5 cm (2")



Hinweis:

Durch Nähen prüfen, ob beide Kanten des Bandes gleichmäßig gefaltet sind, wie in Abb. A gezeigt. Wenn die Falte ungleichmäßig ist (siehe Abb. B oder C) die Einstellschraube D und/oder E lösen und dann die Position der oberen und/oder unteren Führung einstellen.

- (17) Schraube D justieren
- (18) Schraube E justieren
- (19) Obere Führung
- (20) Untere Führung

3. CARGA DE LA CINTA

1. Abra la guía de la cinta hacia usted.
(9) Guía de la cinta
2. Inserte la cinta, con su revés mirando hacia usted, a través de la guía de cinta como se muestra en la Fig. 1.



Nota:

Para facilitar la inserción, recorte el extremo de la cinta diagonalmente como se muestra en la Fig. 2.

- (10) Revés de la cinta
- (11) Corte diagonal

3. Introduzca la cinta en el tubo guía y tire del extremo de la cinta con pinzas a través de la abertura del tubo guía hasta que la cinta salga.

- (12) Tubo guía
- (13) Abertura
- (14) Pinzas

4. Extraiga 5 cm (2") de la cinta de la boquilla del tubo y pliegue la cinta en ángulo recto.

- (15) Boca del tubo
- (16) 5 cm (2")

Nota:

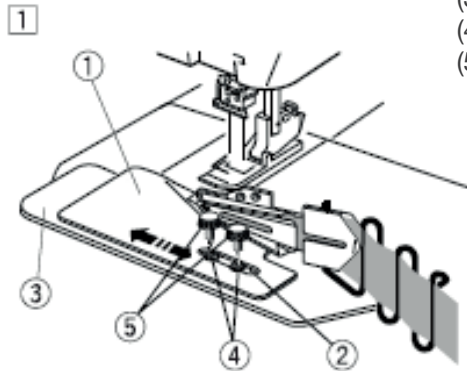
Cosa para probar si ambos extremos de la cinta están plegados uniformemente, como se muestra en la Fig. A. Si el pliegue es irregular (consulte la Fig. B o C), afloje el tornillo de ajuste D y/o E y, a continuación, ajuste la posición de la guía superior y/o inferior.

- (17) Tornillo de ajuste D
- (18) Tornillo de ajuste E
- (19) Guía superior
- (20) Guía inferior

4. BEFESTIGEN DES EINFASSERS

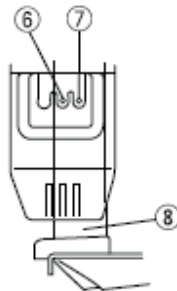
1. Platzieren Sie den Einfasser so auf der Grundplatte, dass die Schraubenlöcher mit dem Schlitz im Einfasser übereinstimmen und ziehen Sie die beiden Rändelschrauben leicht an, so dass Sie den Einfasser noch bewegen können.

- (1) Einfasser
- (2) Schlitz
- (3) Grundplatte
- (4) Schraubenlöcher
- (5) Rändelschrauben



2. Richten Sie das gefaltete Band und die Nadeln aus, indem Sie den Einfasser nach links oder rechts schieben. Ziehen Sie die beiden Rändelschrauben fest.

- (6) Mittlere Nadel
- (7) Rechte Nadel
- (8) Gefaltetes Band



4. COLOCACIÓN DEL EMBUDO

1. Coloque el embudo sobre la placa base de modo que los orificios de los tornillos coincidan con la ranura del embudo y apriete ligeramente los dos tornillos de modo que pueda seguir moviendo el embudo.

- (1) Embudo
- (2) Ranura
- (3) Placa de ajuste
- (4) Orificios de los tornillos
- (5) Tornillos

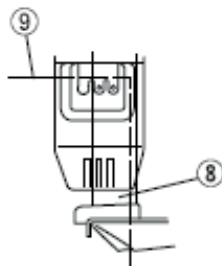
2. Alinee la cinta plegada y las agujas deslizado el embudo hacia la izquierda o hacia la derecha. Apriete firmemente los dos tornillos.

- (6) Aguja central
- (7) Aguja derecha
- (8) Cinta plegada

4. NÄHEN

Führen Sie die Kante des Bekleidungsstoffs von links in das gefaltete Band ein. Senken Sie den Nähfuß ab und beginnen Sie langsam zu nähen.

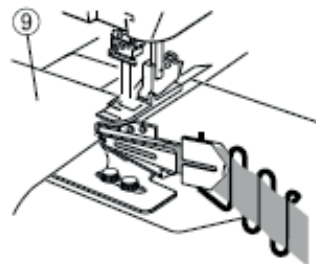
- (8) Stoff



4. COSTURA

Alinee la cinta plegada y las agujas deslizando el embudo hacia la izquierda o hacia la derecha. Apriete firmemente los dos tornillos.

- (8) Tela



Hinweis:

Nähen Sie auf einem Teststoff, bevor Sie das eigentliche Kleidungsstück nähen. Ziehen Sie beim Nähen nicht am Band oder am Stoff.

Nota:

Cosa en un retal antes de coser sobre la prenda real. No tire de la cinta ni de la tela mientras cose.